



# Инструкция по эксплуатации

---

## КУЛОН-ОПТ1

# Содержание

|                            |   |
|----------------------------|---|
| Меры безопасности          | 3 |
| Общие сведения             | 3 |
| Монтаж устройства          | 3 |
| Схема подключения          | 5 |
| Техническое обслуживание   | 6 |
| Транспортировка и хранение | 6 |
| Заметки                    | 6 |

## Меры безопасности

Для обеспечения безопасной эксплуатации устройства и его надёжного функционирования просьба соблюдать следующие требования:

- Использовать устройство только по его прямому назначению;
- Не использовать устройство, имеющее признаки неисправности;
- Избегать случаев сильного ударного воздействия на устройство;
- Избегать попадания влаги или других агрессивных жидкостей на устройство и кабели;
- Запрещается разбирать устройство при поданном напряжении питающей сети 220 В;
- При обнаружении неисправности устройства обращаться к производителю.

### Внимание!

В устройстве используется опасное для жизни напряжение переменного тока 100-240 В

## Общие сведения

Устройство расширения КУЛОН-ОПТ1 предназначено для ограничения пускового тока в однофазной сети от 10 до 32 А, возникающего во время включения емкостной нагрузки. Устройство применяется для снижения разрушающих воздействий, оказываемых пусковыми токами драйверов (импульсных блоков питания) светодиодных светильников, лент и других емкостных нагрузок, на коммутационные контакты управляющих устройств, а так же для исключения ложного срабатывания автоматических выключателей. Устройство расширения снабжено индикацией состояния, а также обеспечивает управление уровнем защиты от перегрузки по рабочему току и задержкой включения, при помощи размещенных на корпусе устройства DIP-переключателей. Оборудование устанавливается на DIN-рейку в шкаф управления (УВР ШУНО КУЛОН, ШТМ КУЛОН, ШУАХП КУЛОН) или в уже существующие шкафы.

## Монтаж устройства

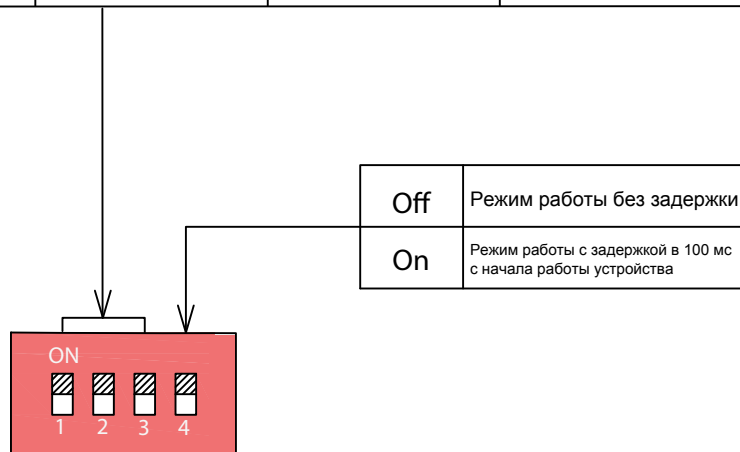
1. Внешним осмотром устройства убедиться в отсутствии повреждений, вызванных транспортировкой;
2. Монтировать устройство на DIN-рейку в шкаф управления ( «УВР ШУНО КУЛОН, ШТМ КУЛОН, ШУАХП КУЛОН»);
3. Соединить устройство «КУЛОН-ОПТ1» с силовыми и выходными цепями согласно инструкции подключения;
4. Установить с помощью DIP-переключателя необходимый режим работы «OFF»/«ON»;
5. К клеммному разъему «ФАЗА ВХОД» подать питание. Убедиться, что загорелся светодиод «ФАЗА ВХОД». Если светодиод «ФАЗА ВХОД» горит зеленым цветом, входное питание «КУЛОН ОПТ1» находится в диапазоне ~80-240 В. При подаче питания менее 80 В светодиод «ФАЗА ВХОД» горит красным цветом. Если светодиод «ФАЗА Выход» горит зеленым, устройство работает исправно. Загорание светодиода красным цветом на клемме «ФАЗА Выход» свидетельствует о неполадках при эксплуатации устройства.
6. Убедиться, что минимальное значение пускового тока питаемых установок превышает ток уставки «КУЛОН ОПТ1». Значения уровней ограничения токов приведены в следующей таблице:

### Внимание!

Перед монтажом и включением питания необходимо убедиться в исправности защитного заземления, кабельных соединений и мест их подключения.

## Уровень ограничения тока

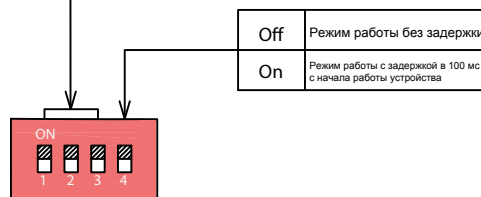
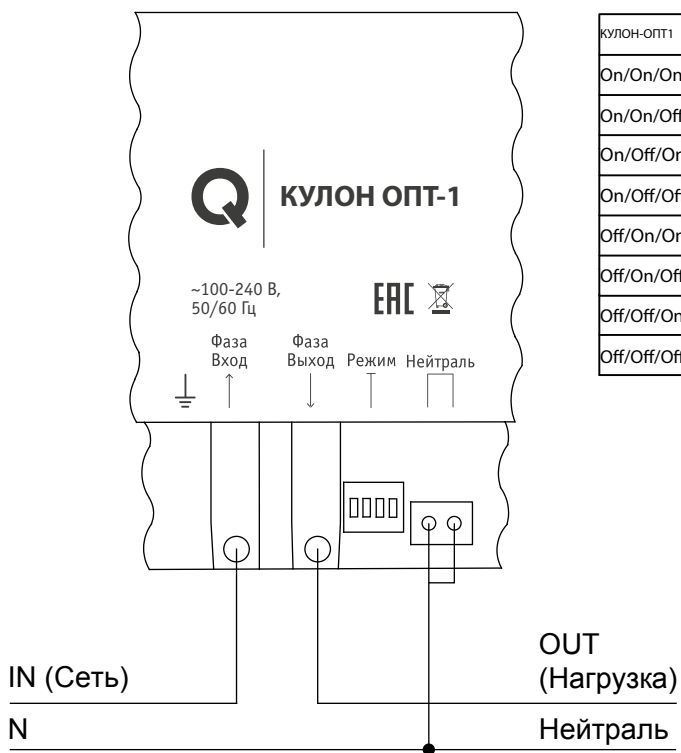
| КУЛОН-ОПТ1  | QUL-OPT-1-10          | QUL-OPT-1-16          | QUL-OPT-1-20          | QUL-OPT-1-25          | QUL-OPT-1-32          |
|-------------|-----------------------|-----------------------|-----------------------|-----------------------|-----------------------|
| On/On/On    | 10 A                  | 16 A                  | 20 A                  | 25 A                  | 32 A                  |
| On/On/Off   | 5 A                   | 8 A                   | 10 A                  | 12.5 A                | 16 A                  |
| On/Off/On   | 3.3 A                 | 5.3 A                 | 6.6 A                 | 8.3 A                 | 10.6 A                |
| On/Off/Off  | 2.5 A                 | 4 A                   | 5 A                   | 6.25 A                | 8 A                   |
| Off/On/On   | 2 A                   | 3.2 A                 | 4 A                   | 5 A                   | 6.4 A                 |
| Off/On/Off  | 1.6 A                 | 2.6 A                 | 3.3 A                 | 4.1 A                 | 5.3 A                 |
| Off/Off/On  | 1.4 A                 | 2.2 A                 | 2.8 A                 | 3.5 A                 | 4.5 A                 |
| Off/Off/Off | Режим отслеживания КЗ | Режим отслеживания КЗ | Режим отслеживания КЗ | Режим отслеживания КЗ | Режим отслеживания КЗ |



# Схема подключения

Уровень ограничения тока

| КУЛОН-ОПТ1  | QUL-OPT-1-10          | QUL-OPT-1-16          | QUL-OPT-1-25          | QUL-OPT-1-32          |
|-------------|-----------------------|-----------------------|-----------------------|-----------------------|
| On/On/On    | 10 A                  | 16 A                  | 25 A                  | 32 A                  |
| On/On/Off   | 5 A                   | 8 A                   | 12.5 A                | 16 A                  |
| On/Off/On   | 3.3 A                 | 5.3 A                 | 8.3 A                 | 10.6 A                |
| On/Off/Off  | 2.5 A                 | 4 A                   | 6.25 A                | 8 A                   |
| Off/On/On   | 2 A                   | 3.2 A                 | 5 A                   | 6.4 A                 |
| Off/On/Off  | 1.6 A                 | 2.6 A                 | 4.1 A                 | 5.3 A                 |
| Off/Off/On  | 1.4 A                 | 2.2 A                 | 3.5 A                 | 4.5 A                 |
| Off/Off/Off | Режим отслеживания КЗ | Режим отслеживания КЗ | Режим отслеживания КЗ | Режим отслеживания КЗ |



## Техническое обслуживание

Техническое обслуживание устройства, поиск и устранение неисправностей должны осуществляться обслуживающим персоналом. На устройстве не должно быть грязи, вмятин, соединительные кабели и провода должны быть исправны и надежно закреплены.

## Транспортировка и хранение

Устройство, упакованное в тару предприятия изготовителя может транспортироваться на любое расстояние железнодорожным, автомобильным транспортом и герметизированных отсеках самолета в условиях, установленных ГОСТ 2155276. При транспортировании должна быть установлена защита транспортной тары от атмосферных осадков. Расстановка и крепление груза в транспортных средствах должны обеспечивать устойчивое положение груза при транспортировании. Смещение груза при транспортировании не допускается. В пределах города устройство допускается транспортировать без упаковки, но с обязательной защитой от атмосферных осадков и ударов при транспортировании. Наличие в воздухе паров кислот, щелочей и прочих агрессивных примесей не допускается.

## Заметки

Пожалуйста, присылайте все ваши вопросы, связанные с гарантией, на [svc@kulon.su](mailto:svc@kulon.su)  
На все продукты торговой марки «КУЛОН» распространяется 36-месячная гарантия.  
Технические характеристики и внешний вид оборудования торговой марки «КУЛОН» могут быть изменены без уведомления.

# Заметки



---

8 800 600 71 89  
sales@kulon.su  
www.kulon.su