



Инструкция

по эксплуатации

КУЛОН-ОПТЗ

Содержание

Меры безопасности	3
Общие сведения	3
Монтаж устройства	3
Схема подключения	5
Техническое обслуживание	6
Транспортировка и хранение	6
Заметки	6

Меры безопасности

Для обеспечения безопасной эксплуатации устройства и его надёжного функционирования просьба соблюдать следующие требования:

- Использовать устройство только по его прямому назначению;
- Не использовать устройство, имеющее признаки неисправности;
- Избегать случаев сильного ударного воздействия на устройство;
- Избегать попадания влаги или других агрессивных жидкостей на устройство и кабели;
- Запрещается разбирать устройство при поданном напряжении питающей сети 220 В;
- При обнаружении неисправности устройства обращаться к производителю.

Внимание!

В устройстве используется опасное для жизни напряжение переменного тока 100-240 В

Общие сведения

Устройство расширения КУЛОН-ОПТЗ предназначено для ограничения, возникающего во время включения емкостной нагрузки, пускового тока в трехфазной сети. Устройство так же применяется для снижения разрушающих воздействий, оказываемых пусковыми токами драйверов (импульсных блоков питания) светодиодных светильников, лент и других емкостных нагрузок на коммутационные контакты управляющих устройств, а также для исключения ложного срабатывания автоматических выключателей. Устройство расширения снабжено индикацией состояния, и обеспечивает управление уровнем защиты от перегрузки по рабочему току и задержкой включения при помощи размещенных на корпусе устройства DIP-переключателей. Оборудование устанавливается на DIN-рейку в шкаф управления (УВР ШУНО КУЛОН, ШТМ КУЛОН, ШУАХП КУЛОН) или в уже существующие шкафы.

Монтаж устройства

1. Внешним осмотром устройства убедиться в отсутствии повреждений, вызванных транспортировкой;
2. Монтировать устройство на DIN-рейку в шкаф управления («УВР ШУНО КУЛОН, ШТМ КУЛОН, ШУАХП КУЛОН»);
3. Соединить устройство «КУЛОН-ОПТЗ» с силовыми и выходными цепями согласно с инструкцией подключения;
4. Установить с помощью DIP-переключателя необходимый режим работы «OFF», «ON»;
5. К клеммному разъему «ФАЗА ВХОД» подключить питание. Убедиться, что загорелся светодиод «ФАЗА ВХОД». Если светодиод «ФАЗА ВХОД» горит зеленым цветом, входное питание «КУЛОН ОПТ-3» соответствует напряжению переменного тока ~80-240 В. При подаче питания менее 80 В светодиод «ФАЗА ВХОД» горит красным цветом. Светодиод «ФАЗА ВЫХОД» горит зеленым, когда устройство работает исправно. Если светодиод «ФАЗА ВЫХОД» не горит, одна из фаз устройства не работает. Светодиод «ФАЗА ВЫХОД» горит красным, когда КЗ или выходной ток превышает заданный. Единственный способ исправить ошибку – перезапустить устройство;
6. Убедиться, что минимальное значение пускового тока питаемых установок превышает ток уставки «КУЛОН ОПТЗ». Значения уровней ограничения токов приведены в следующей таблице:

Внимание!

Перед монтажом и включением питания необходимо убедиться в исправности защитного заземления, кабельных соединений и мест их подключения.

Уровень ограничения тока

КУЛОН-ОПТ3	QUL-OPT-3-10	QUL-OPT-3-16	QUL-OPT-3-20	QUL-OPT-3-25	QUL-OPT-3-32
On/On/On	10 A	16 A	20 A	25 A	32 A
On/On/Off	5 A	8 A	10 A	12.5 A	16 A
On/Off/On	3.3 A	5.3 A	6.6 A	8.3 A	10.6 A
On/Off/Off	2.5 A	4 A	5 A	6.25 A	8 A
Off/On/On	2 A	3.2 A	4A	5 A	6.4 A
Off/On/Off	1.6 A	2.6 A	3.3 A	4.1 A	5.3 A
Off/Off/On	1.4 A	2.2 A	2.8 A	3.5 A	4.5 A
Off/Off/Off	Режим отслеживания КЗ	Режим отслеживания КЗ	Режим отслеживания КЗ	Режим отслеживания КЗ	Режим отслеживания КЗ

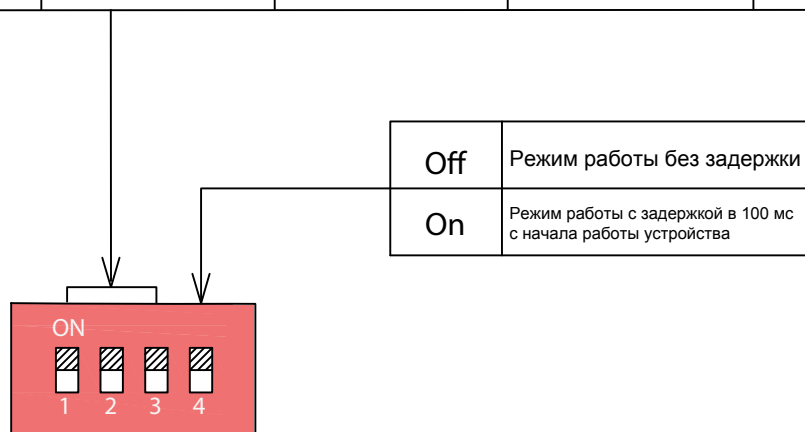
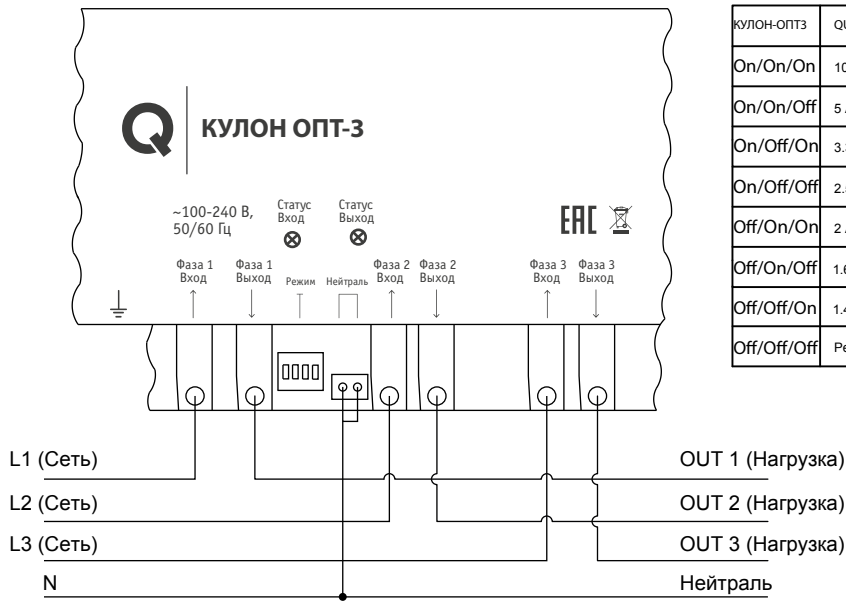
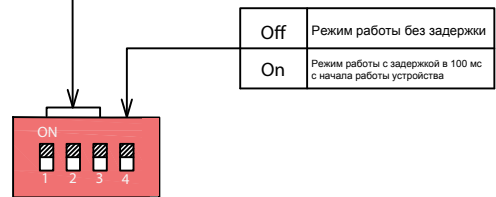


Схема подключения



Уровень ограничения тока

КУЛОН-ОПТ3	QUL-OPT-3-10	QUL-OPT-3-16	QUL-OPT-3-25	QUL-OPT-3-32
On/On/On	10 A	16 A	25 A	32 A
On/On/Off	5 A	8 A	12.5 A	16 A
On/Off/On	3.3 A	5.3 A	8.3 A	10.6 A
On/Off/Off	2.5 A	4 A	6.25 A	8 A
Off/On/On	2 A	3.2 A	5 A	6.4 A
Off/On/Off	1.6 A	2.6 A	4.1 A	5.3 A
Off/Off/On	1.4 A	2.2 A	3.5 A	4.5 A
Off/Off/Off	Режим отслеживания К3	Режим отслеживания К3	Режим отслеживания К3	Режим отслеживания К3



Техническое обслуживание

Техническое обслуживание устройства, поиск и устранение неисправностей должны осуществляться обслуживающим персоналом. На устройстве не должно быть грязи, вмятин, соединительные кабели и провода должны быть исправны и надежно закреплены.

Транспортировка и хранение

Устройство, упакованное в тару предприятия изготовителя может транспортироваться на любое расстояние железнодорожным, автомобильным транспортом и герметизированных отсеках самолета в условиях, установленных ГОСТ 2155276. При транспортировании должна быть установлена защита транспортной тары от атмосферных осадков. Расстановка и крепление груза в транспортных средствах должны обеспечивать устойчивое положение груза при транспортировании. Смещение груза при транспортировании не допускается. В пределах города устройство допускается транспортировать без упаковки, но с обязательной защитой от атмосферных осадков и ударов при транспортировании. Наличие в воздухе паров кислот, щелочей и прочих агрессивных примесей не допускается.

Заметки

Пожалуйста, присылайте все ваши вопросы, связанные с гарантией, на svc@kulon.su
На все продукты торговой марки «КУЛОН» распространяется 36-месячная гарантия.
Технические характеристики и внешний вид оборудования торговой марки «КУЛОН» могут быть изменены без уведомления.

Заметки



8 800 600 71 89
sales@kulon.su
www.kulon.su